

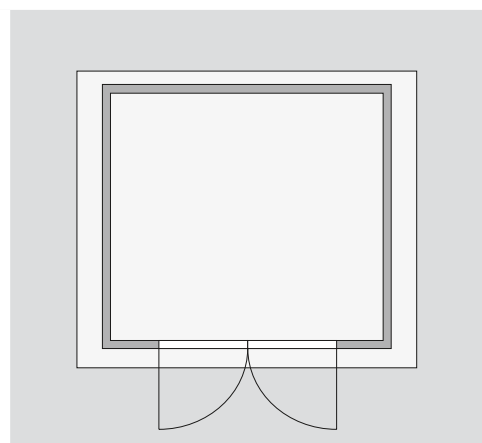
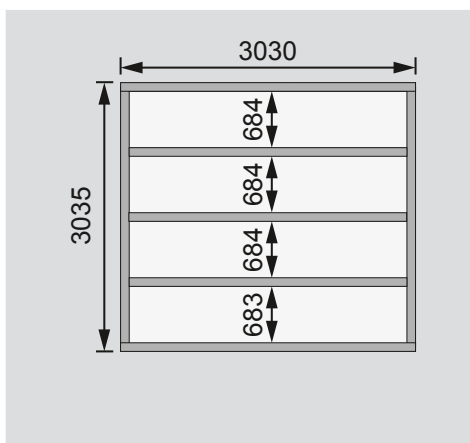
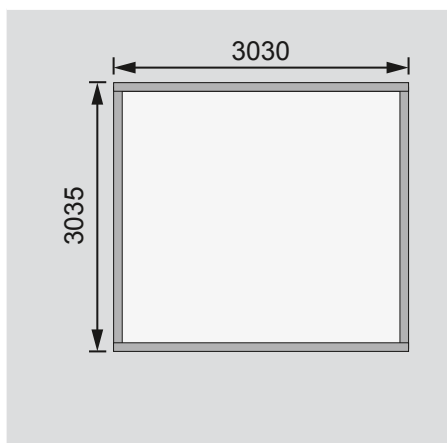
Außenmaße	B 309 × T 309 cm
Sockelmaße	B 305 × T 305 cm
Innenmaße	B 297 × T 297 cm
Dachstand	B 358 × T 360 cm
Dachüberstand vorne / seitlich / hinten	31 / 25 / 24 cm
Seitenhöhe	189 cm
Firsthöhe	238 cm
Umbauter Raum	19,2 m³
Dachfläche	12,9 m²
Dachneigung	6°
Türflügel Außenmaße	*
Tür Durchgangsmaße	*
Tür Lichtausschnitt (á Element)	*
Fenster Anzahl	-
Fenster Außenmaße	-
Fenster Lichtausschnitt	-
Bedarf Schindeln	-
Bedarf Bitumendachbelag (zur Ersteindeckung!)	3 Rollen (7,5 m²)
Bedarf selbstklebende Dachfolie	3 Rollen
Bedarf selbstklebende Bitumendachbahn	-
Bedarf Dachrinnenpakete (Holz)	Set 1 + Verlängerung
Bedarf Dachrinnenpakete (Kunststoff)	-
Bedarf Terrassendielen	Pack C
Paketmaße	B 360 × T 120 × H 56 cm / 721 kg

Bitte beachten Sie dazu den Punkt Vorbereitung der Stellfläche bzw des Fundaments

Fundamentplan ohne Boden (in mm)

Fundamentplan mit Boden (in mm)

Draufsicht



Ausführung

- Nordische Fichte, naturbelassen
 - Nordische Fichte, opalgrau lackiert
- Wand
- Steck-Schraub-System
 - 40 mm Rundprofil mit Nut und Feder

Dach

- Massivholzdach mit Nut und Feder
- Inkl Bitumendachbelag zur Ersteindeckung

Tür

* Die verschiedenen Türvarianten finden Sie unter der Rubrik **Zubehör**

Fußboden

- Als Zubehör erhältlich
 - Massivholzboden mit Nut und Feder
- Unterkonstruktion
- ca 60 mm breite Bodenbalken, kesseldruckimprägniert